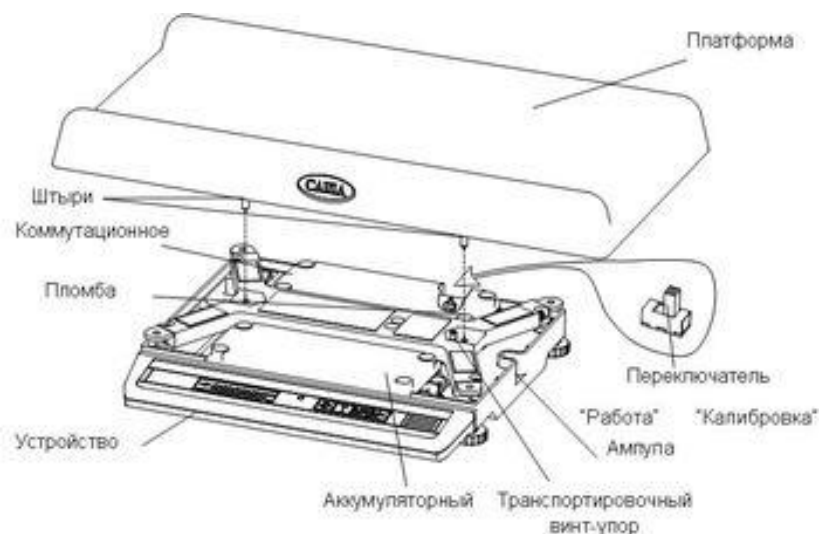


Многие родители часто сталкиваются с проблемами при использовании детских весов Саша, и чаще всего это связано с неправильной настройкой. Давайте вместе разберем, как правильно подготовить весы.



Выбор поверхности: Поставьте весы на ровную и неподвижную поверхность, например, пеленальный столик или обеденный стол. Обеспечьте, чтобы никакие предметы не касались основания весов и чаши для ребенка.

Уровень весов: Далее необходимо установить весы ровно по уровню. Используйте зеленую капсулу уровня, установленную производителем весов. Вращайте ножки весов, чтобы центрировать пузырек в капсуле. Убедитесь, что пузырек остается на месте при нажатии на корпус весов.

Подключение и включение: Подключите адаптер к весам и включите их с помощью кнопки на дне корпуса. После загрузки и тестирования, когда индикатор покажет "0,000 кг", весы готовы к взвешиванию.

Установка и снятие платформы: Установите на весы съемную платформу слегка надавив сверху на чашу, обеспечив ее сцепление с весами. Чтобы снять чашу, удерживайте корпус весов, поднимите поочередно передние углы платформы. Не поднимайте весы за съемную платформу.

Если у вас все же возникли вопросы по установке и настройке весов, звоните по телефону +7(931)202-75-58 в наш Салон поката. Мы готовы помочь вам с настройкой и использованием весов Саша.

С уважением,

Команда Салона поката 4Baby.